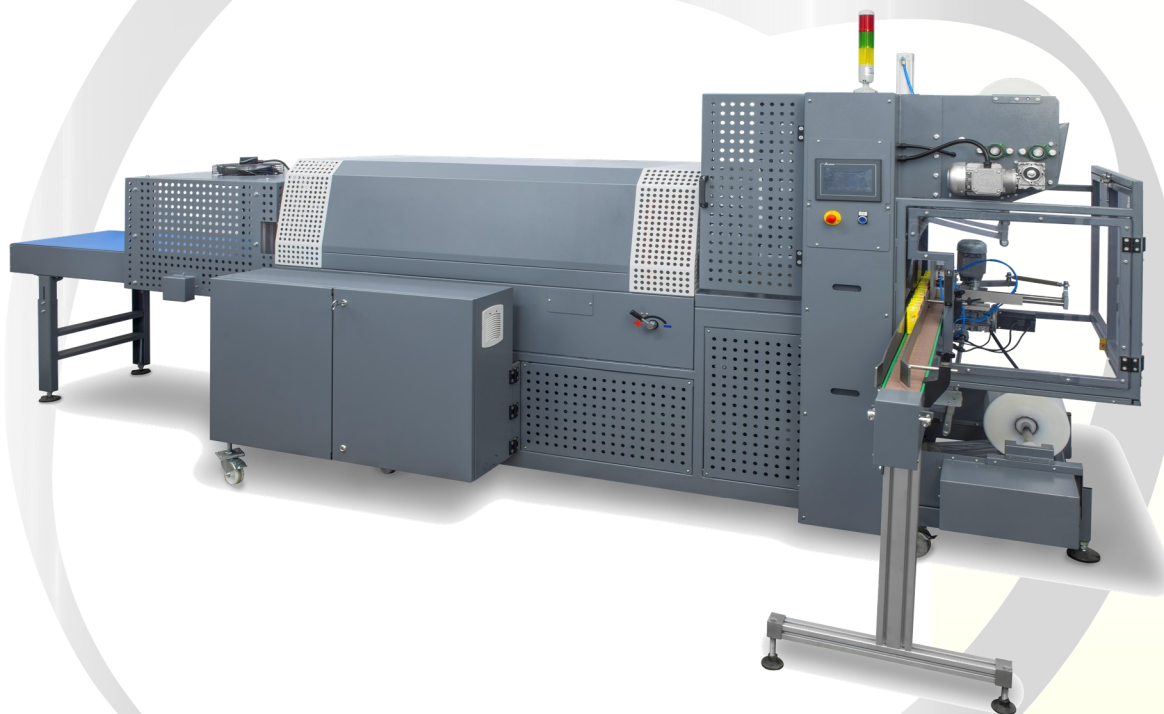


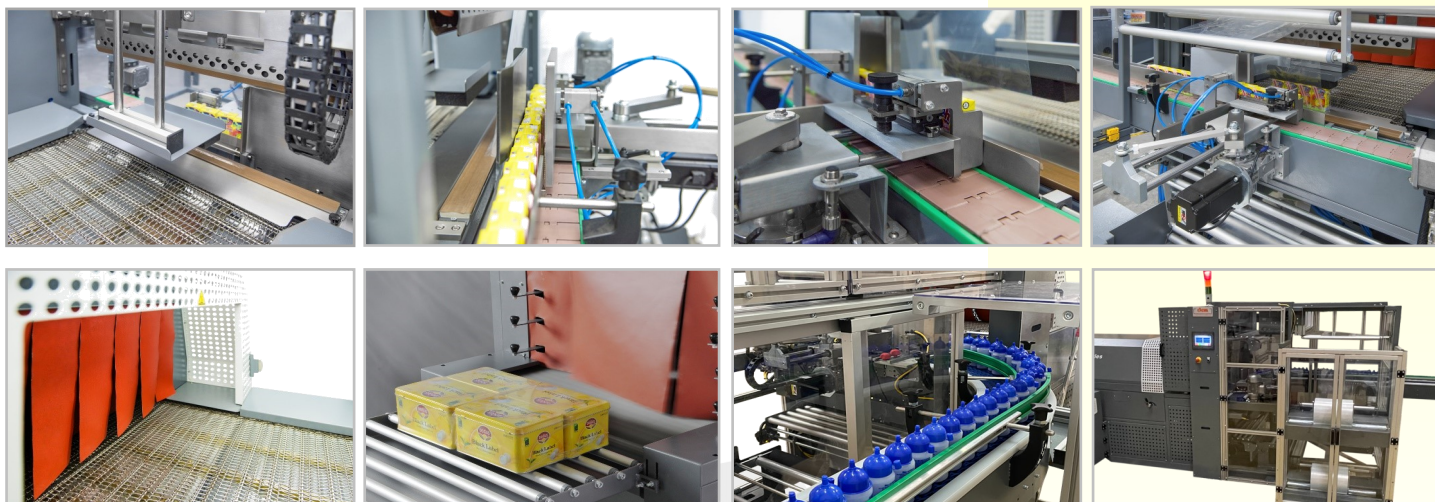


MULTIMAC-C

Fardeleuse avec système d'alimentation à 90° tunnel intégré



MISE SOUS FILM AUTOMATIQUE



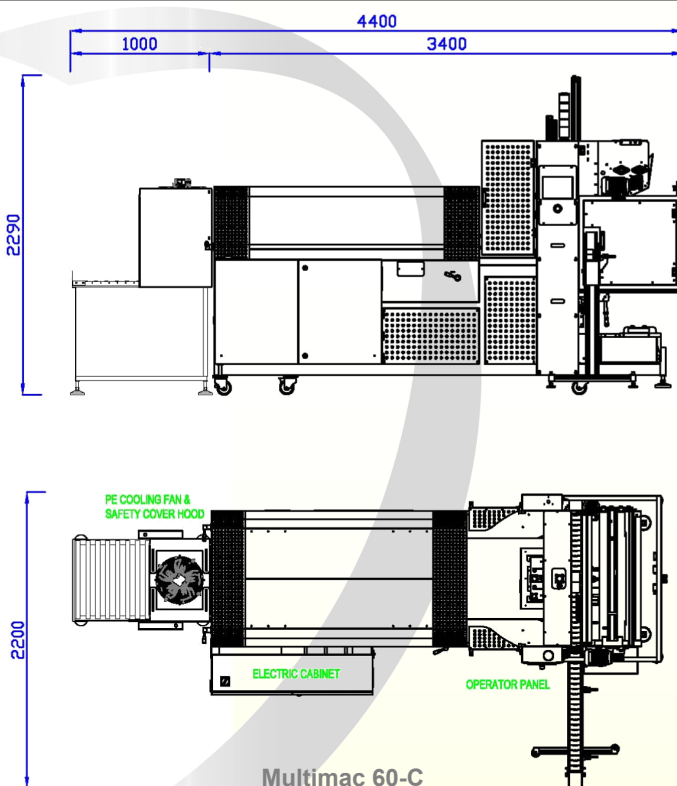
*option porte bobine latérale

Les modèles **MULTIMAC - C** sont principalement destinées à l'emballage sous film thermo-rétractable PEBD de lots de produits. Les produits arrivent sur le côté les uns derrière les autres, ils sont accumulés selon la quantité souhaitée puis poussés pour former des lignes de produits avant que le lot ainsi formé soit introduit au travers du film. Ces fardeleuses s'intègrent facilement dans des lignes de production.

Applications : bouteilles, conserves, pots, flacons, cartons....

Fonctionnalités :

- Dérouleurs haut et bas motorisés commandés par cellule et pantin.
- Convoyeur d'alimentation à 90° .
- Constitution du lot automatique, réglage par cellule photoélectrique.
- Poussoir pneumatique avec guides latéraux pour l'alimentation du pack.
- Convoyeur d'éjection automatique jusqu'au tunnel.
- Barre thermique à chauffe constante, régulation PID.
- Caoutchouc et téflon faciles à changer sur la mâchoire inférieure.
- Paramètres programmables par PLC pour des demandes personnalisées et de la flexibilité.
- Carter de sécurité anti intrusion.
- Presse paquet en option pour maintenir l'emballage stable pendant la soudure à l'aide d'un cylindre vertical souple
- Course de la barre de soudure réglable.
- Capacité : 10 / 15 paquets par minute
- Fabrication ISO 9001 - Composants mécaniques, électriques et pneumatiques standards ISO
- Certifications CE, conformes aux dernières directives CE



Multimac 60-C

REFERENCES	MULTIMAC 60-C	MULTIMAC 80-C
Longueur barre soudure	640 mm	840 mm
Largeur tapis convoyeur	255 ou 455 mm	255 ou 455 mm
Largeur max bobine film	600 mm	800 mm
Alimentation électrique	400V 3PH + N + T	400V 3PH + N + T
Alimentation pneumatique	6 bars	6 bars
Poids machine (Net / Brut)	560 / 820 Kg	645 / 728 Kg