



L4e - L6e

Soudeuses en L électrique



MISE SOUS FILM SEMI-AUTOMATIQUE



Les soudeuses en « L » L4e - L6e sont idéales pour les productions à moyenne cadence et permettent d'emballer toutes sortes de produits. Ces machines présentent l'avantage d'un abaissement électrique du cadre de soudure. L'évacuation du produit est automatique. Le mode de fonctionnement est simple, le produit est introduit entre les deux faces du film dossé et positionné par l'opérateur sous le cadre de soudure. Le bras de soudure descend et fait une soudure/coupe en forme de « L ». Dès la remontée du bras, le convoyeur évacue le produit sur la gauche de la machine.

Avantages :

- Solution semi-automatique pratique pour les besoins de faible et moyenne capacité de production (environ 10 à 15 paquets par minute sur un format A4).
- Facile à utiliser, compatible avec les normes de santé et de sécurité.
- Maintenance de la température constante du fil de soudure.
- Augmentation de la qualité de soudure, de la précision du processus et de la durée de vie grâce à un contrôle thermique stabilisé.

Fonctionnalités :

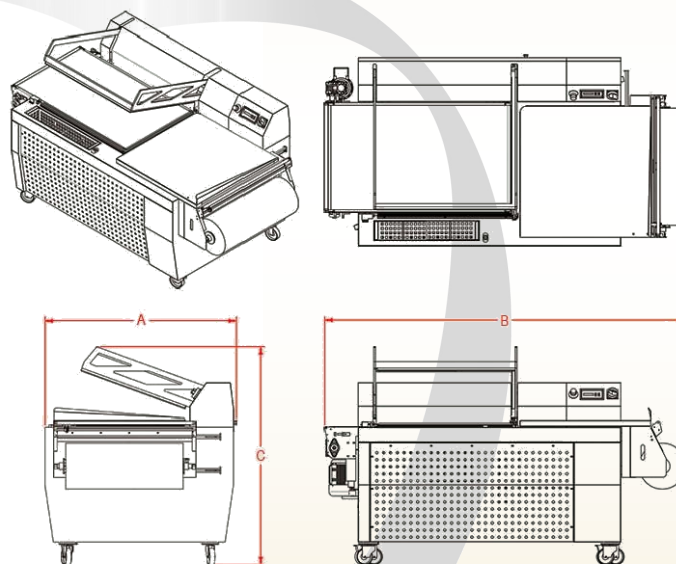
- La barre de soudure est entraînée par un moteur (pas besoin d'air comprimé).
- En mode automatique, fonctionnement cadencé de la barre de soudure sur un temps prédéfini.
- En mode libre, la barre de fermeture est déclenchée par un bouton.
- Le capteur détecte tous les obstacles et arrête automatiquement le cycle pour plus de sécurité.
- Facile à intégrer avec tous les types de tunnel de rétraction.
- Les produits sont évacués automatiquement par un convoyeur à bande.
- Panneau de commande numérique.
- La position de la table de travail peut être ajustée en fonction de la largeur du produit.
- La bobine de film est maintenue par deux flasques réglables.
- Manutention aisée grâce aux roulettes de transport.

Options :

- Enrouleur de chute automatique disponible sur demande
- Des versions en acier inoxydable sont disponibles pour les environnements de travail humides (AISI304 ou AISI316).

Qualité :

- Fabrication ISO 9001
- Composants mécaniques, électriques et pneumatiques standards ISO
- Certifications CE, conformes aux dernières directives



REFERENCES	L4e	L6e
Ouverture bras de soudure	250 mm	300 mm
Cadre de soudure	580 x 440 mm	800 x 650 mm
Dimensions max paquet	300 x 450 x 150 mm*	600 x 800 x 300 mm*
Hauteur max produit	245 mm	245 mm
Largeur max bobine film	550 mm	700 mm
Diamètre max bobine film	250 mm	250 mm
Type de film	POF 7-37 μ / PVC 15-25 μ	POF 7-37 μ / PVC 15-25 μ
Alimentation électrique	400V 3 PH + T + N - 10A	400V 3 PH + T + N - 10A
Consommation (max / moy)	2 kW / 1 kW	2 kW / 1 kW
Poids machine (Net / Brut)	305 / 365 Kg	600 / 700 Kg
Dimensions hors tout (A x B x C)	91 x 153 x 118 cm	113 x 206 x 112 cm

* Ces dimensions maxi ne peuvent pas être réalisées simultanément.

