

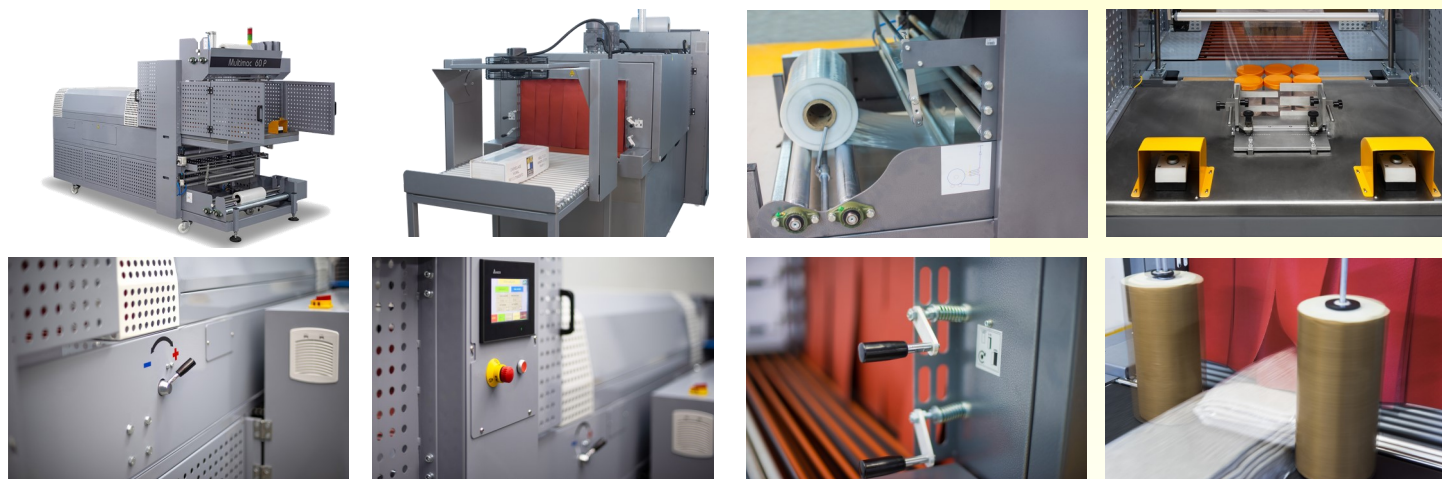


MULTIMAC - P

Fardeuse Semi-automatique avec tunnel intégré



MISE SOUS FILM AUTOMATIQUE



Les modèles **MULTIMAC - P** sont principalement destinées à l'emballage sous film thermo-rétractable PEBD de lots de produits. Ces fardeleuses intègrent un tunnel de rétraction. Elles sont disponibles en 3 longueurs de barres de soudure avec une alimentation manuelle par poussoir pneumatique. L'opérateur appuie sur la double commande et celui-ci pousse les produits ou lots à travers le rideau de film et revient pour un nouveau cycle.

Fonctionnalités :

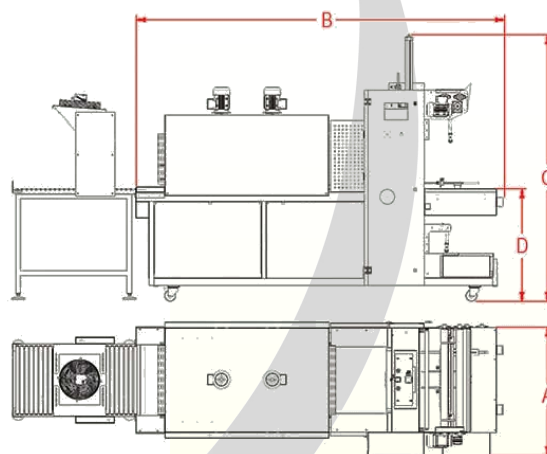
- Châssis monobloc sur roulettes avec frein
- Conception personnalisée et propriétés mécaniques renforcées pour des produits hauts
- Convoyeur à vitesse réglable
- Entraînement automatique du film par rouleaux motorisés déclenchés par embarreur
- Compteur de production avec lecture de cadence
- Ventilation température et vitesse du tunnel réglable depuis l'automate
- Température de soudure à contrôle électronique insérée dans le panneau de commande
- Contrôle de la circulation d'air du tunnel par poignée et déflecteur
- Régulation de chauffe PID
- Système de contrôle de température supplémentaire contre les surchauffes
- Fonction refroidissement automatique à partir de 70°C
- Barre thermique téflonnée
- Lame de soudure pour divers matériaux d'emballage
- Détection de la position du produit sous la barre de soudure par capteur
- Fabrication ISO 9001 - Composants mécaniques, électriques et pneumatiques standards ISO
- Certifications CE, conformes aux dernières directives CE

Avantages :

- Design compact et esthétique
- Programme mémorisable, identification alpha numérique
- Panneau opérateur tactile couleur

Principales caractéristiques :

- Type de film PE 30 à 100µ
- Diamètre maxi de la bobine : 350 mm
- Hauteur de travail (D) : 960 mm
- Vitesse maxi convoyeur : 10-15 mètres / minute
- Hauteur ouverture barre soudure 400 mm



REFERENCES	MULTIMAC 60-P	MULTIMAC 80-P	MULTIMAC 100-P
Longueur barre soudure	680 mm	840 mm	1000 mm
Largeur tapis convoyeur	550 mm	750 mm	950 mm
Largeur max bobine film	600 mm	800 mm	1000 mm
Alimentation électrique	400V 3PH + N	400V 3PH + N	400V 3PH + N
Consommation (max / moy)	13,2 / 7,5 kW	17,2 / 8,5 kW	21,2 / 9,5 kW
Alimentation pneumatique	6 bars	6 bars	6 bars
Poids machine (Net / Brut)	860 / 1100 Kg	1000 / 1150 Kg	1180 / 1350 Kg
Dimensions hors tout (A x B x C)	113 x 410 x 220 cm	135 x 410 x 220 cm	155 x 410 x 220 cm